



MODEL/MODELO
FS056Y20009

Walmart USA.com

Assembly Instructions

Instrucciones De Ensamblaje

**1-YEAR
FREE
WARRANTY**



Please mention model # FS056Y20009_V2



877-472-4296

www.medalsports.com

LIMITED 90 DAYS WARRANTY

This product is covered by a limited warranty that is effective for 90 days from the date of purchase. If, during the limited warranty period, a part is found to be defective or breaks, we will offer replacement parts at no cost to you, the customer. The only exceptions to the warranty include mainframes, table tops, playing surfaces, batteries or tools.

The above warranty will not apply in cases of damages due to improper usage, alteration, misuse, abuse, accidental damage or neglect.

This Limited Warranty gives you specific legal rights and you may also have other rights vary from one State (province) to another.

A PURCHASE RECEIPT (or other proof of purchase) will be required before any warranty service is initiated. For all requests for warranty service, please feel free to contact our Consumer Service Department.

Please be aware of your product's Limited Warranty for the return/refund policy from the store. We, at Medal Sports, cannot handle the product which is out of product's limited warranty since we only provide available parts. Thank you!

PLEASE CONTACT US BEFORE RETURNING THE PRODUCT TO THE STORE!

GARANTÍA LIMITA DE 90 DIAS

Este producto está cubierto por una garantía efectiva de 90 días a partir de la fecha de su compra. Durante el período límite de la garantía, si una parte defectuosa o quebrada es encontrada, nosotros ofreceremos una reparación o un reemplazo de la partes sin ningún costo para ud, nuestro cliente. Las únicas excepciones de la garantía incluyen unidad principals, tableros de mesa, superficies, pilas o herramientas.

La susodicha garantía no se aplicará en los casos de daños y perjuicios debido al uso impropio, la alteración, el mal uso, el abuso, el daño accidental o la negligencia.

Esta garantía limitada le da a usted derechos legales específicos, usted también puede tener otros derechos que varían de un estado (provincia) a otro.

EL RECIBO DE LA COMPRA (U otra prueba de compra) sería requerida antes que cualquier servicio de garantía fuera iniciada. Para todo pedido por servicio de garantía, por favor siéntase libre de ponerse en contacto con nuestro Departamento de Servicio de Consumidor.

Por favor tenga atención sobre el Límite de Garantía de su producto de la política de vuelta/reembolsa desde la tienda. Nosotros, Medal Sports, no podemos manejar el producto que está fuera del límite de garantía ya que proporcionamos solamente partes disponibles. ¡Gracias!

¡POR FAVOR PÓNGASE EN CONTACTO CON NOSOTROS ANTES DE DEVOLVER EL PRODUCTO A LA TIENDA!

**WE ARE READY
TO HELP**

DO NOT RETURN TO STORE



**ESTAMOS LISTOS
PARA AYUDAR**

NO DEVOLVERLO A LA TIENDA

Please Contact | Por favor Contacto

MD SPORTS

Customer Service
Toll Free

Servicio al Cliente
Llamados gratuitos

877-472-4296

Mon.-Fri.,
9:00 a.m. to 5:00 p.m. EST

Lunes a Viernes,
9:00 a.m. a 5:00 p.m. ET

For additional resources and
Frequently Asked Questions,
please visit us at

Por mayor información y
preguntas frecuentes, favor
visitarnos en

www.medalsports.com

TOOLS REQUIRED

Phillips Screwdriver - **Not Included**
 Standard (Flat Head Screwdriver) - **Not Included**
 Allen Key - **Included**



Power Tools: **Set to Low Torque**
 / Herramientas eléctricas:
 Establecer bajo par de torsión



High Torque Over Tightened
 / Alto par más estrictas

HERRAMIENTAS NECESARIAS

Destornillador Phillips - **No incluido**
 Destornillador de Cabeza Plana - **No incluido**
 Llave Allen - **Incluido**



RECOMMENDED

Electric Screwdrivers may be helpful during assembly; however, please set a low torque and use extreme caution.



RECOMENDADO

Los destornilladores eléctricos pueden ser de gran ayuda durante el ensamblado; sin embargo, por favor ajuste el par de giro bajo y sea extremadamente precavido.

! IMPORTANT NOTICE

1. This product is intended for INDOOR use only.
2. Please do not sit, climb or lean on the product.
3. Please do not drag the product when moving it in order to avoid damaging the legs.
4. Please only use spray furniture polish to clean the exterior surfaces of the product.
5. This is not a children's toy, adult supervision is required for children playing this game.

AVISO IMPORTANTE !

1. Este producto está destinado para el uso INTERIOR solamente.
2. Por favor no sientes, subas o inclínes el producto.
3. Por favor no arrastres el producto cuando está moviendo para evitar el daño sobre las piernas.
4. Por favor use solamente spray para muebles para limpiar la superficie exterior del producto.
5. Este no es un juguete para niños, se requieren la supervisión adulta para niños cuando esté jugando al juego.



At least 2 adults needed
 Se necesitan al menos 2 adultos



No children in assembly area
 No deben estar los niños en el area de ensamble



Keep away from pets in assembly area
 Mantener alejados a los animales domesticos del area de ensamble



Do not use or keep product outdoors. For indoor use only. No wet/humid conditions.

No usar o guardar el producto en el exterior. Solo para uso en interior. No utilizar ni guardar el producto en lugares humedos o mojados

! WARNING

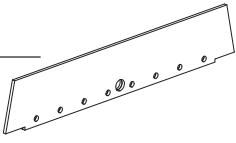
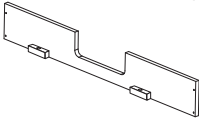
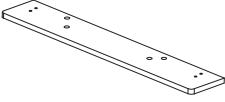
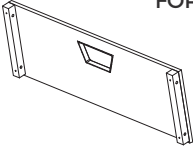
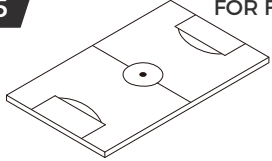
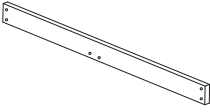
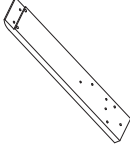
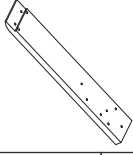
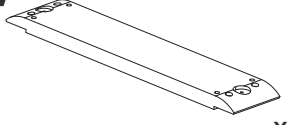
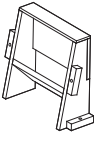
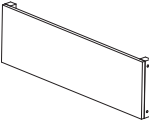
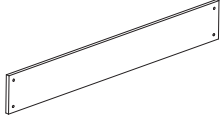

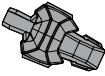




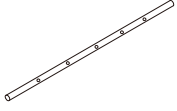
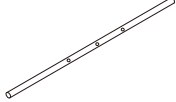
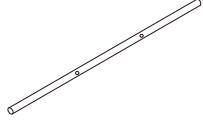


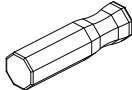

Adult assembly required.
CHOKING HAZARD - This item contains small parts and small balls. Not suitable for children under 3 years.

! ADVERTENCIA

El ensamblaje debe ser realizado por un adulto.
PELIGRO DE ASFIXIA - Este artículo contiene piezas pequeñas y pequeñas bolas. No es apto para niños menores de 3 años de edad.

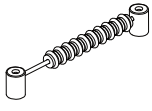
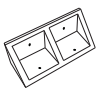





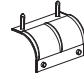
PARTS IDENTIFIER

IDENTIFICADOR DE PIEZAS

PART NUMBER NÚMERO DE PIEZA		1		FOR FIG. 2		FIG NUMBER NÚMERO DE FIG	
PART PIEZA				x2		QUANTITY CANTIDAD	
PART NAME		Side Apron		Delantal lateral		NOMBRE DE PIEZA	
2	FOR FIG. 1	3	FOR FIG. 1	4	FOR FIG. 5	5	FOR FIG. 3
	x2		x2		x2		x1
Goal End Board	Tabla de gol final	Top Slat Board	Tabla de tira superior	End Apron	Delantal final	Playfield	Campo del juego
6	FOR FIG. 6	7	FOR FIG. 7	8	FOR FIG. 7	9	FOR FIG. 10
	x2		x2		x2		x2
Support Brace	Abrazadera de soporte	Right Leg	Pata derecha	Left Leg	Pata izquierda	Leg Base	Bases de pata
10	FOR FIG. 4	11	FOR FIG. 9	12	FOR FIG. 8	13	FOR FIG. 16
	x2		x2		x2		x13
Goal Box	Caja de gol	End Leg Panel	Panel de extremo para pata	Side Leg Panel	Panel lateral para pata	Player A - Gray	Jugador A - gris
14	FOR FIG. 16	15	FOR FIG. 16	16	FOR FIG. 16	17	FOR FIG. 16
	x13		x13		x13		x13
Player B - Gray	Jugador B - gris	Player C - Gray	Jugador C - gris	Player A - Burgundy Red	Jugador A - rojo borgoña	Player B - Burgundy Red	Jugador B - rojo borgoña
18	FOR FIG. 16	19	FOR FIG. 15	20	FOR FIG. 15	21	FOR FIG. 15
	x13		x2		x4		x2
Player C - Burgundy Red	Jugador C - rojo borgoña	5-Hole Rod	Barra con 5 orificios	3-Hole Rod	Barra con 3 orificios	2-Hole Rod	Barra con 2 orificios
22	FOR FIG. 15	23	FOR FIG. 15	24	FOR FIG. 17	25	FOR FIG. 17
	x16		x16		x8		x8
Rod Washer	Arandela de barra	Foam Bumper	Bómpfer de espuma	Handle	Manija	Rod End Cap	Tapa para extremo de barra


PARTS IDENTIFIER

IDENTIFICADOR DE PIEZAS

26 FOR FIG. 18  x2		27 FOR FIG. 2, 6  x10		28 FOR FIG. 13  x4		29 FOR FIG. 19  x2	
Slide Scorer	Marcador deslizador	"L" Bracket-A	Corchete "L"-A	Leg Leveler	Nivelador de pata	Inside Ball Cup	Arandelas interiores cilíndricas
30 FOR FIG. 19  x2		31 FOR FIG. 14  x2		32 FOR FIG. 11  x4		33 FOR FIG. 12  x4	
Outside Ball Cup	Tapa exterior cilíndrica	Playfield Ramp	Rampa de cancha de juego	Leg Corner Cover	Cubierta de esquina de la pata	Leg Corner Plate	Placa de esquina de la pata


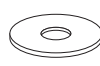
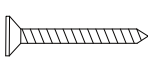
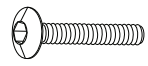
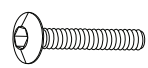
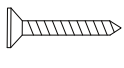
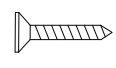
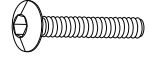

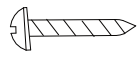
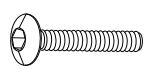
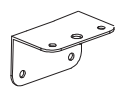
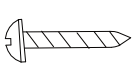
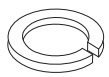
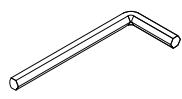
ACCESSORIES

ACCESORIOS

34  x2	
Soccer Ball	Pelota de fútbol

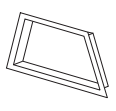
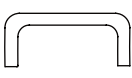
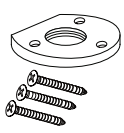
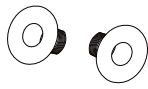

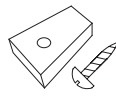

HARDWARE

HARDWARE

A1 FOR FIG. 1, 4, 5  x12		A2 FOR FIG. 1, 4, 5, 7, 8, 9  x48		A3 FOR FIG. 18  x4		A4 FOR FIG. 8  x8	
M6x28mm Bolt	Perno M6x28mm	M6 Washer	Arandela M6	4x45mm Flat Head Screw	Tornillo de cabeza Plana de 4x45mm	M6x25mm Bolt	Perno M6x25mm
A5 FOR FIG. 5, 9  x16		A6 FOR FIG. 12  x16		A7 FOR FIG. 19  x2		A8 FOR FIG. 10  x16	
M6x35mm Bolt	Perno M6x35mm	3x28mm Screw	Tornillo 3x28mm	4x12mm Flat Head Screw	Tornillo de cabeza plana de 4x12mm	M8x22mm Bolt	Perno M8x22mm
A9 FOR FIG. 2, 6  x40		A10 FOR FIG. 2  x8		A11 FOR FIG. 7  x12		A12 FOR FIG. 10  x4	
4x12mm Screw	Tornillo 4x12 mm	3.5x32mm Screw	Tornillo 3.5x32mm	M6x41mm Bolt	Perno M6x41mm	"L" Bracket-B	Corchete "L"-B
A13 FOR FIG. 3  x16		A14 FOR FIG. 7  x12		A15  x1			
3.5x28mm Screw	Tornillo 3.5x28mm	M6 Spring Lock Washer	Arandela de cerradura de resorte M6	Allen Key	Llave allen		

PRE-INSTALLED PARTS

PIEZAS PREINSTALADAS

P1 FOR FIG. 5  x2 Ball Return Cover Cubierta de retorno de pelota		P2 FOR FIG. 1  x2 Goal Cover Portería		P3 FOR FIG. 10  x4 Round Nut With Screws Tuerca redonda con tornillos		P4 FOR FIG. 2  x16 Rod Bushing Cojinete de para barra	
P5 FOR FIG. 1, 2, 5, 7  x48 M6 Nut Tuerca M6		P6 FOR FIG. 16  x26 Iron piece Pieza de hierro		P7 FOR FIG. 7, 10  x16 M8 T - Nut Tuerca - T M8			

BEFORE ASSEMBLY

1. Find a clean, level place to begin the assembly of your product.
2. Verify that you have all listed parts as shown on the part list pages. If any parts are missing, call our customer service.

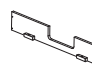
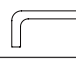
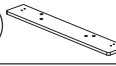

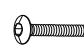


ANTES DE MONTAR

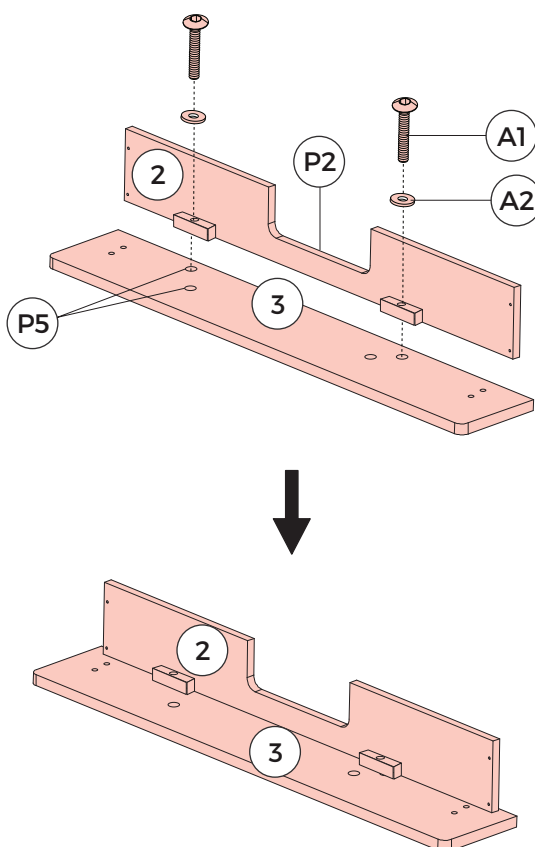
1. Encuentre un lugar limpio y nivelado para comenzar el ensamblaje del producto.
2. Compruebe que tenga todas las piezas que se muestran en la lista de piezas. Si falta alguna pieza, llame a nuestro servicio al cliente.

ASSEMBLY

MONTAJE

FIG. 1



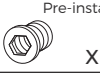

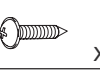
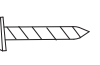
- 2**  x2
Pre-installed
- P2**  x2
- 3**  x2
Pre-installed
- P5**  x8
- A1**  x4
- A2**  x4
- A15**  x1



ASSEMBLY

MONTAJE

FIG. 2

- 1  x2
- P4  x16
Pre-installed
- P5  x20
Pre-installed
- 27  x4
- A9  x16
- A10  x8

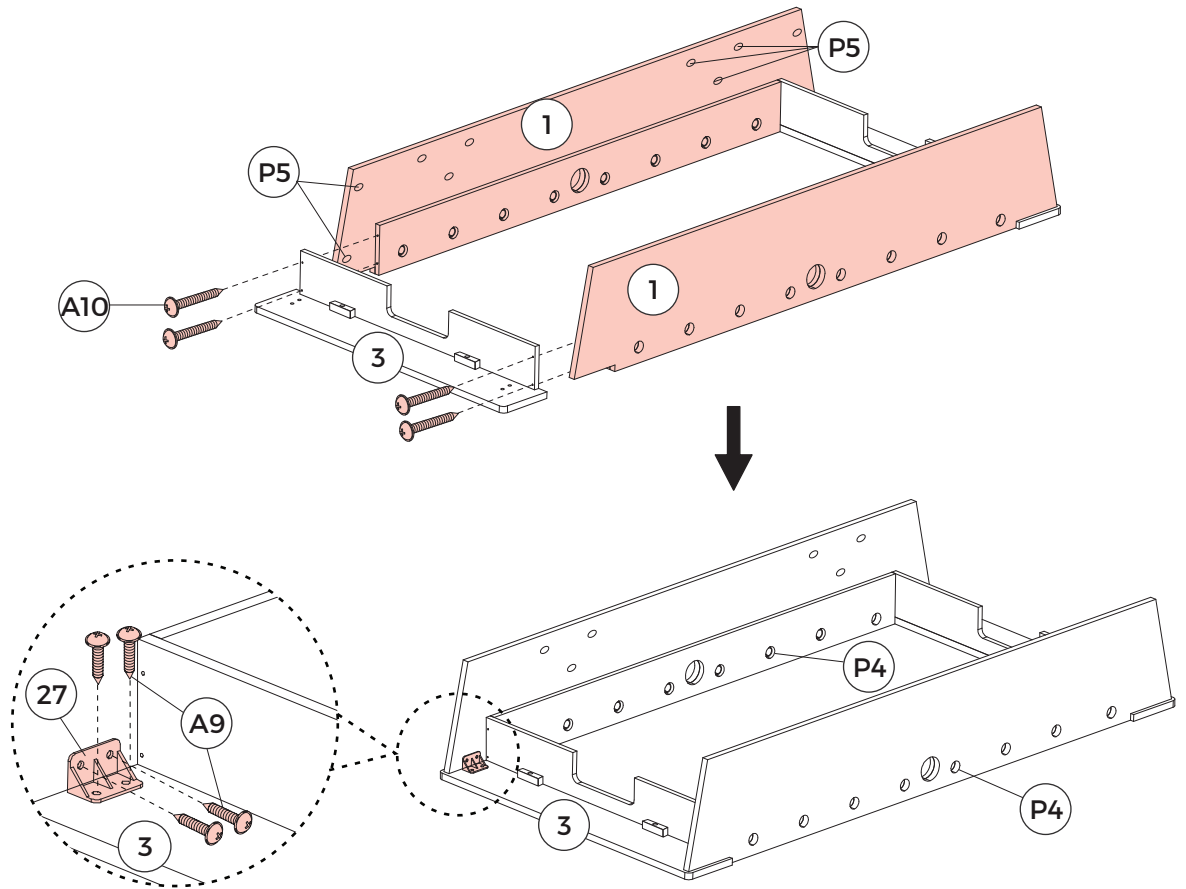
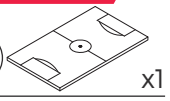
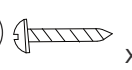
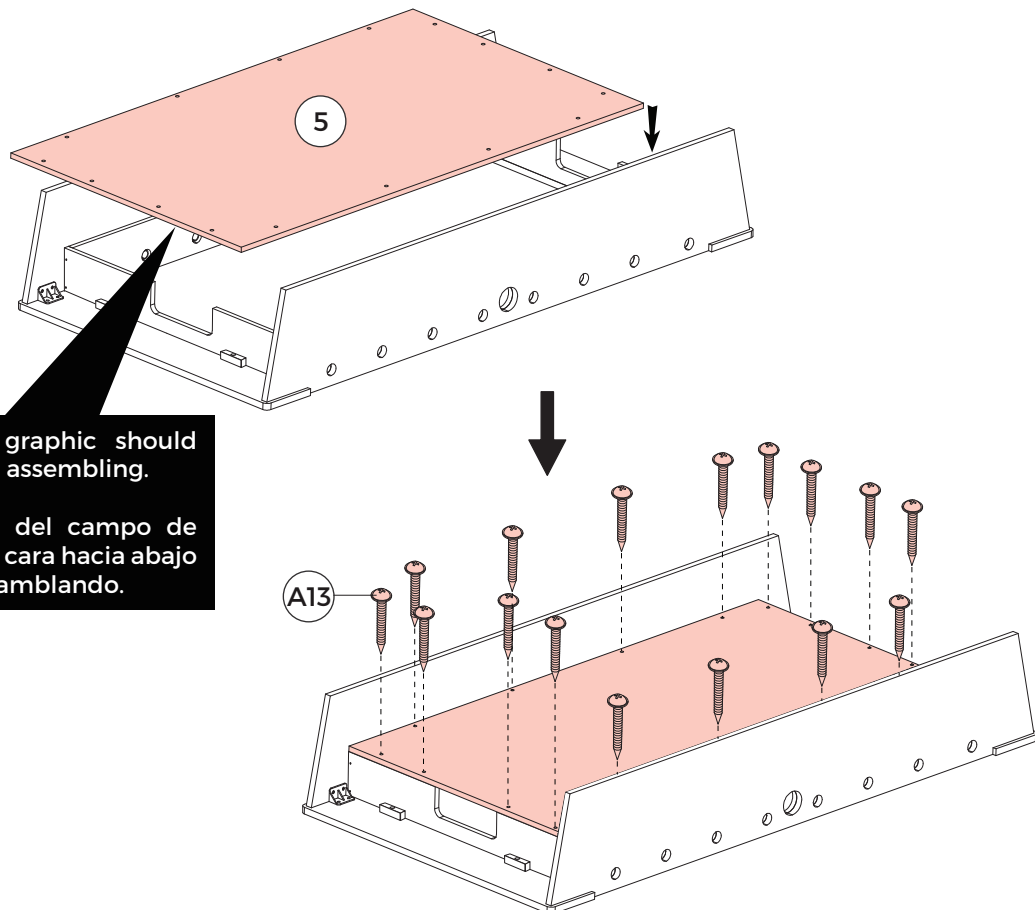


FIG. 3

- 5  x1
- A13  x16

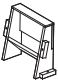





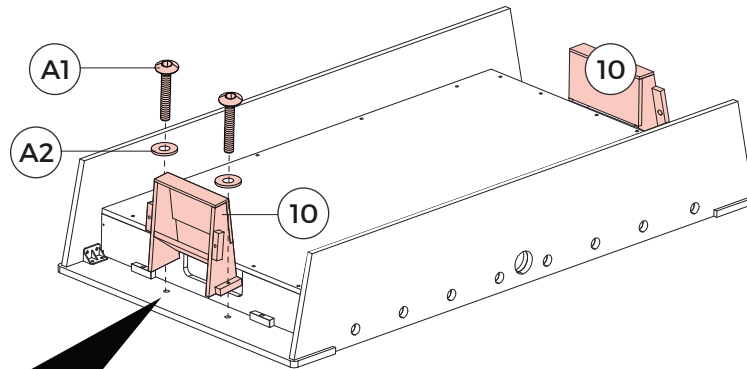
Note: Playfield graphic should face down when assembling.
Nota: El gráfico del campo de juego debe estar cara hacia abajo cuando está ensamblando.

ASSEMBLY

MONTAJE

FIG. 4

10		x2
A1		x4
A2		x4
A15		x1



Note: DO NOT over tighten bolts.
Nota: NO ajuste de más los pernos.

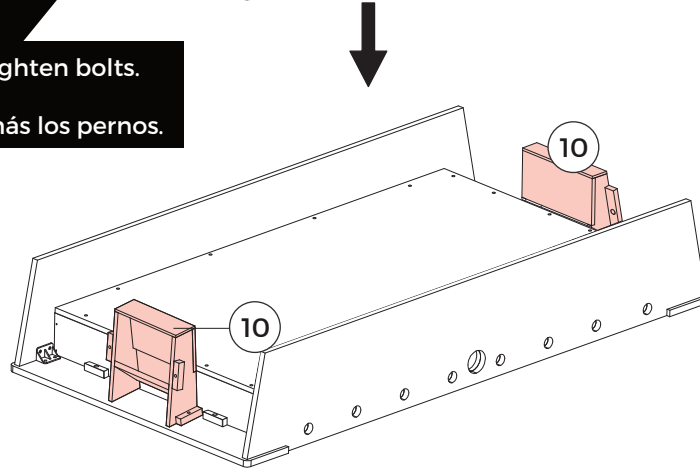
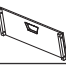


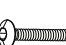

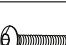

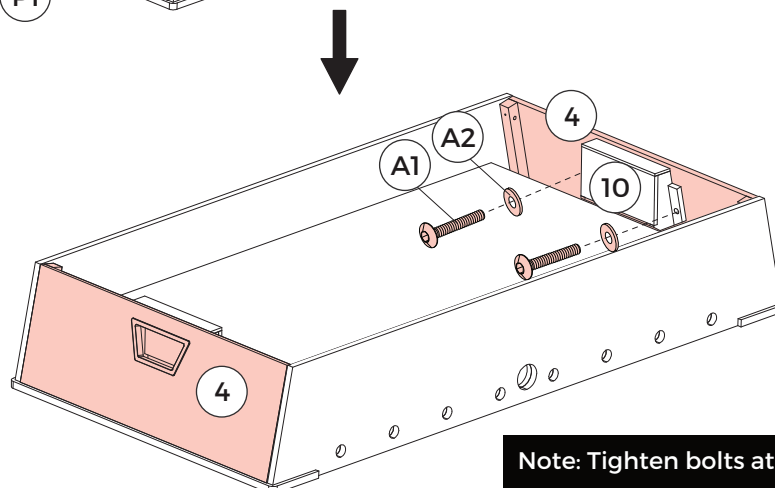
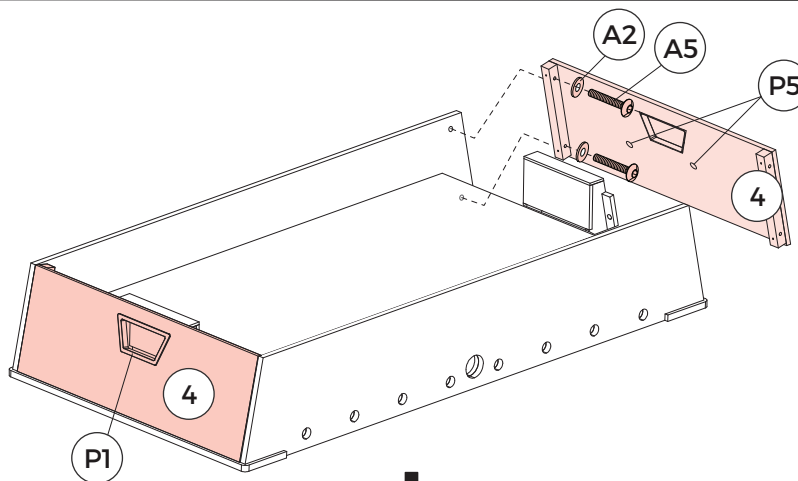


FIG. 5

4		x2
P1		x2
P5		x4
A1		x4
A2		x12
A5		x8
A15		x1

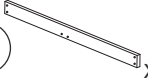




Note: Tighten bolts at this step.
Nota: Apriete los pernos en este paso.

ASSEMBLY

MONTAJE

FIG. 6

- 6  x2
- 27  x6
- A9  x24

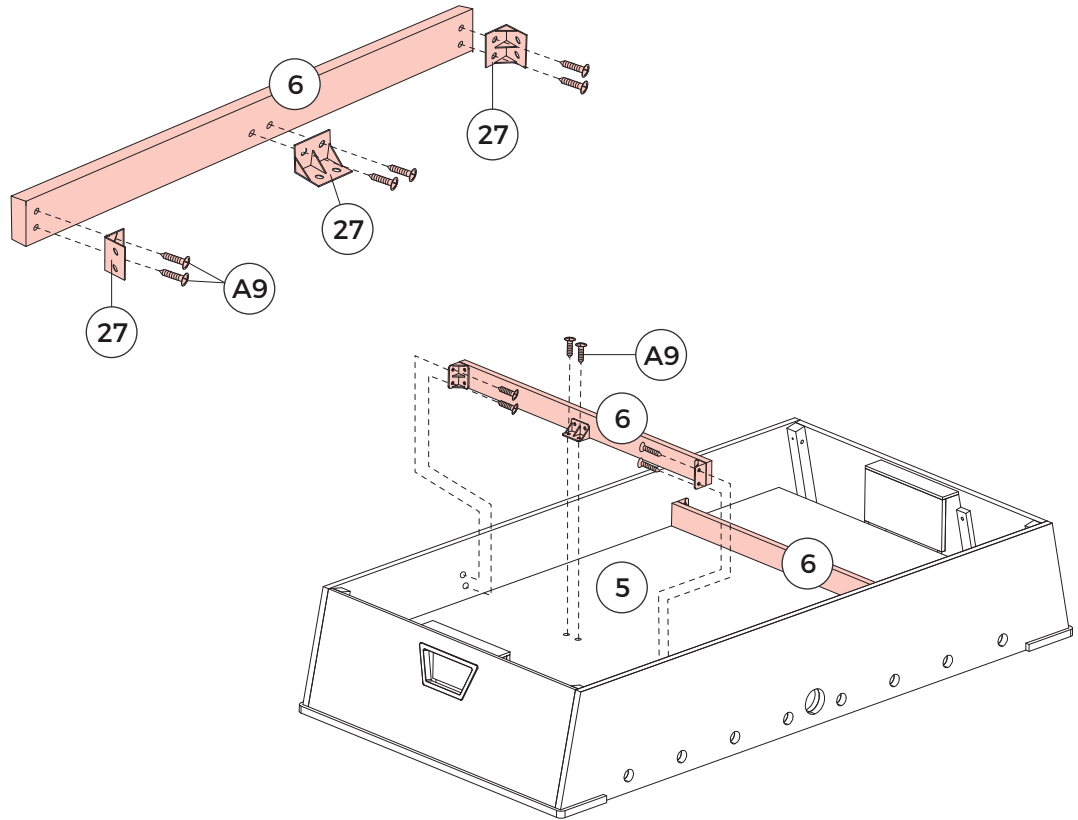
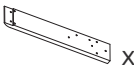
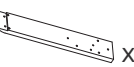





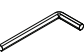
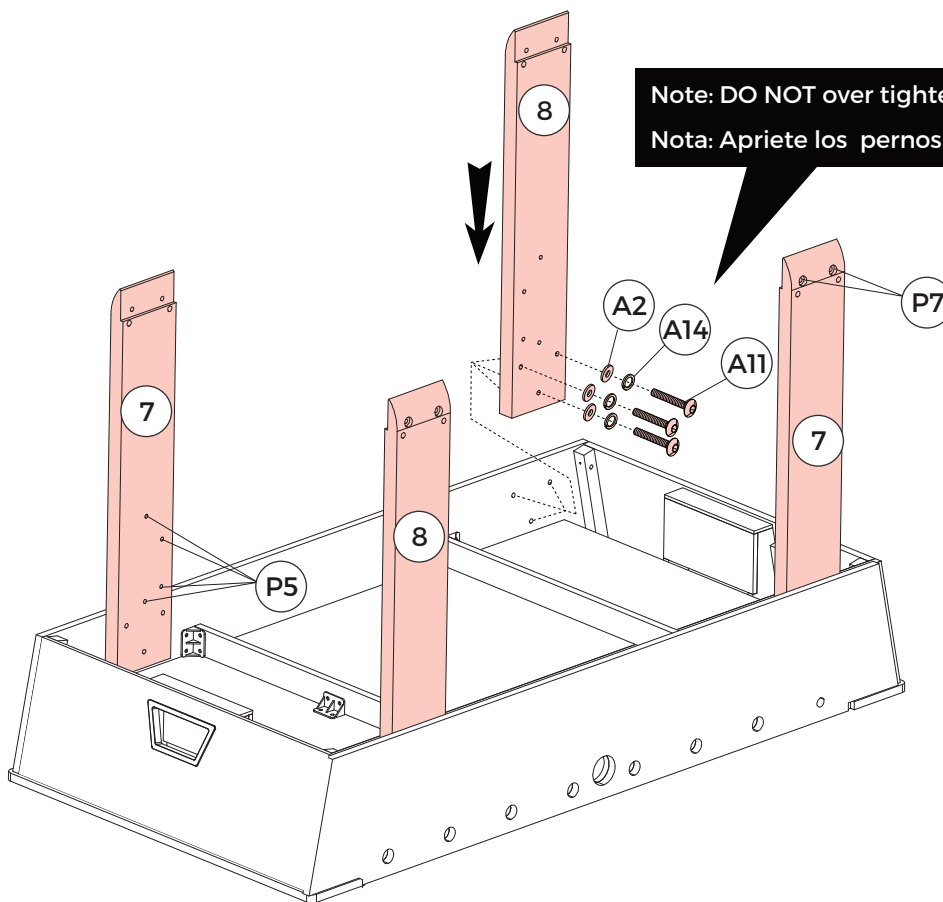


FIG. 7

- 7  x2
- 8  x2
- P5  x16
Pre-installed
- P7  x8
Pre-installed
- A2  x12
- A11  x12
- A14  x12
- A15  x1



Note: DO NOT over tighten bolts.
Nota: Apriete los pernos en este paso.

ASSEMBLY

MONTAJE

FIG. 8

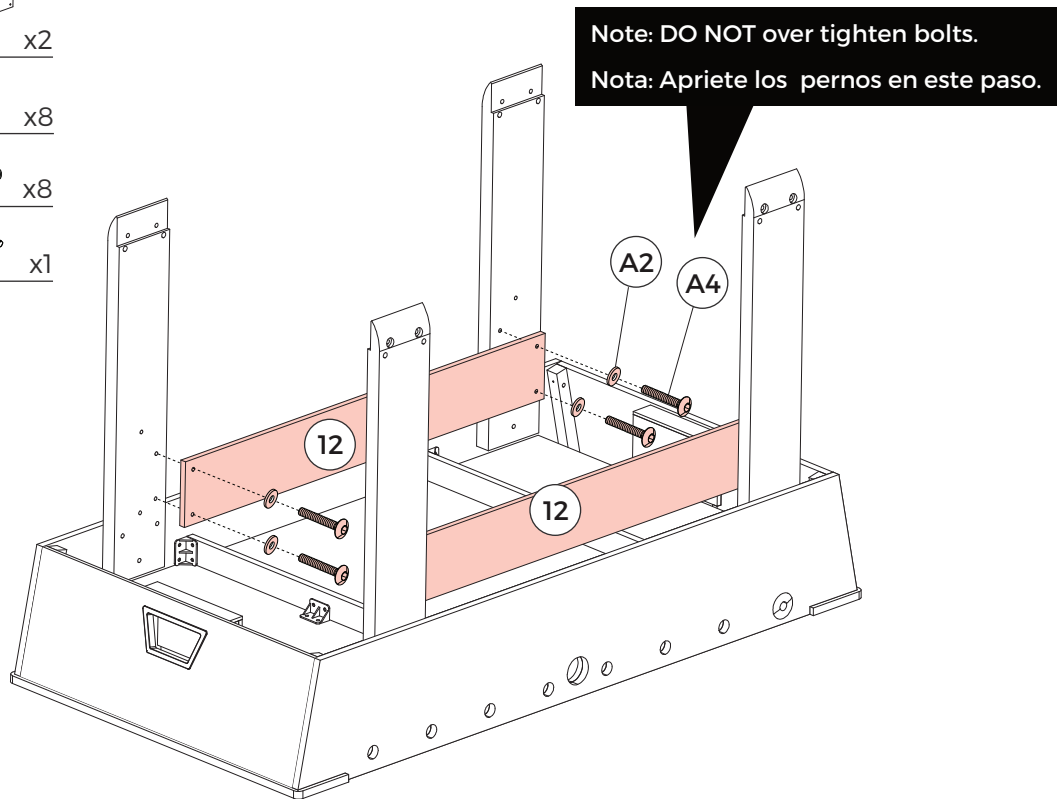
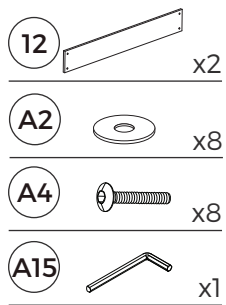
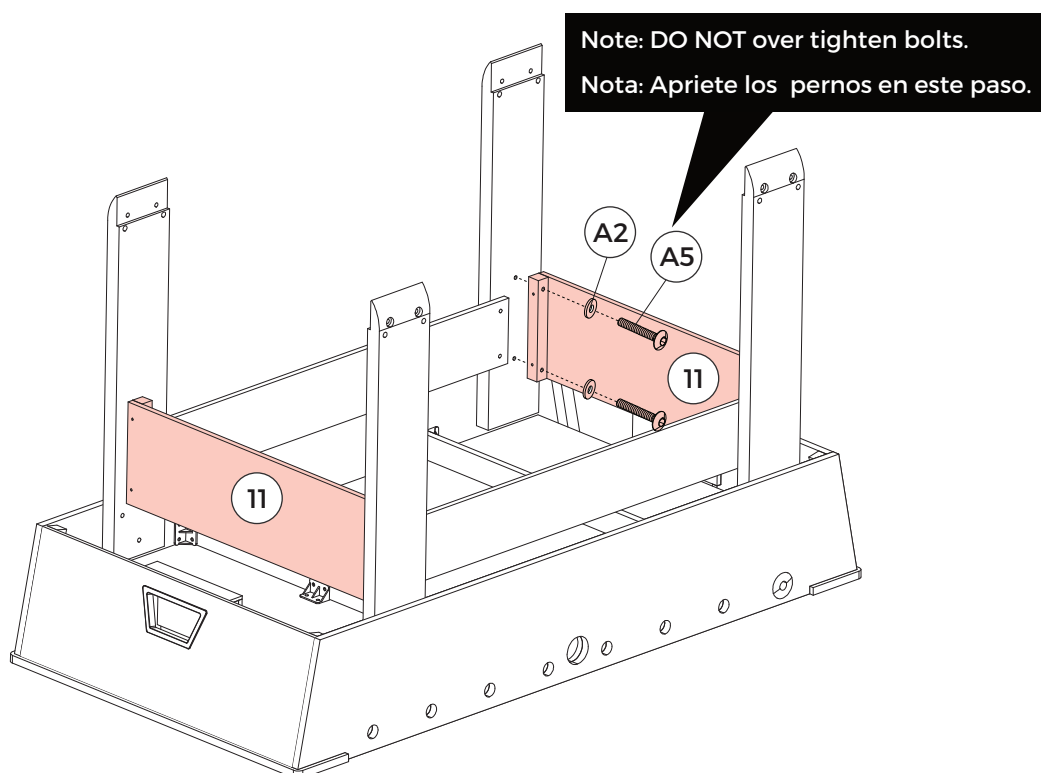
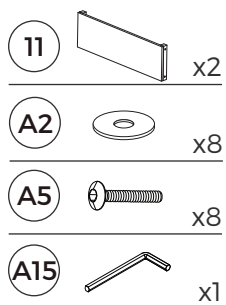






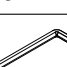

FIG. 9

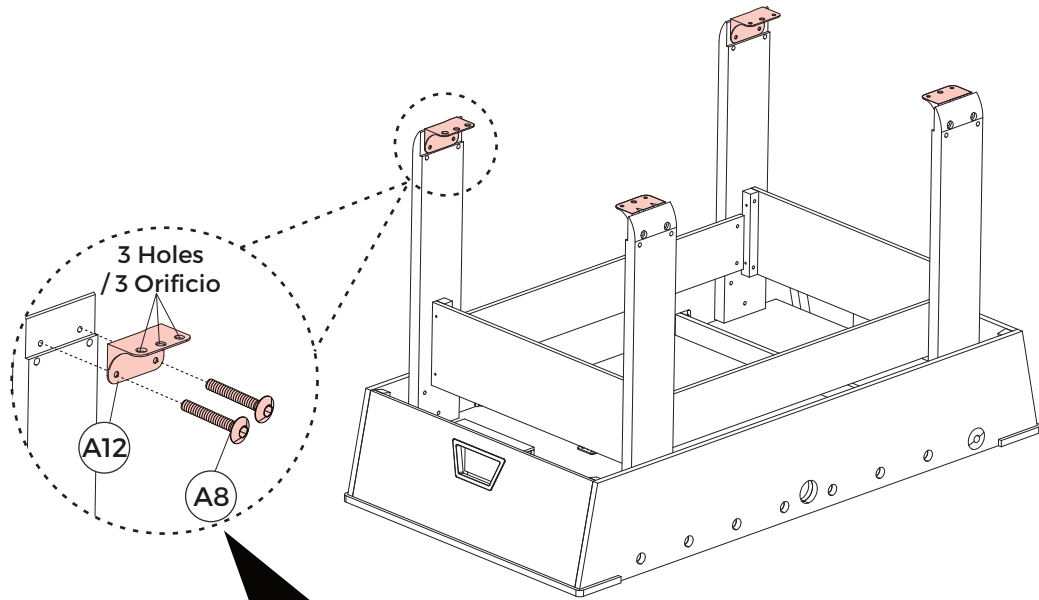


ASSEMBLY

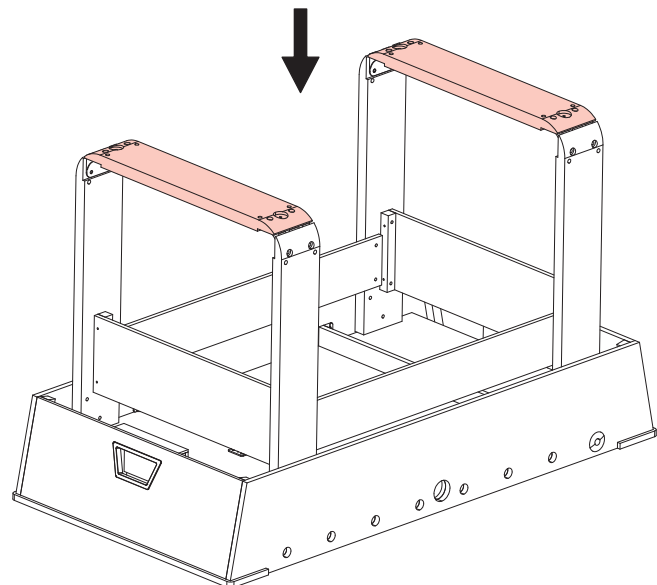
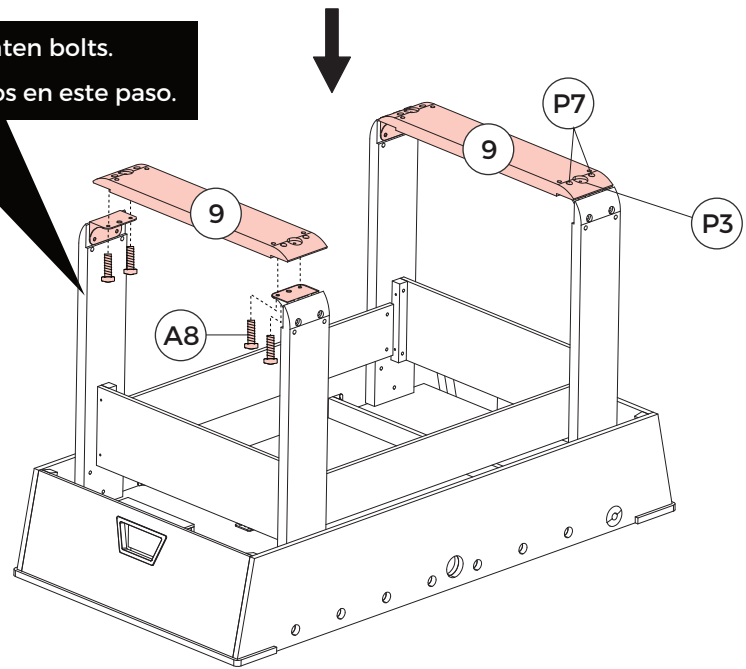
MONTAJE

FIG. 10

- 9  x2
- Pre-installed
- P3  x4
- Pre-installed
- P7  x8
- Pre-installed
- A8  x16
- A12  x4
- A15  x1



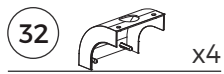
Note: DO NOT over tighten bolts.
Nota: Apriete los pernos en este paso.



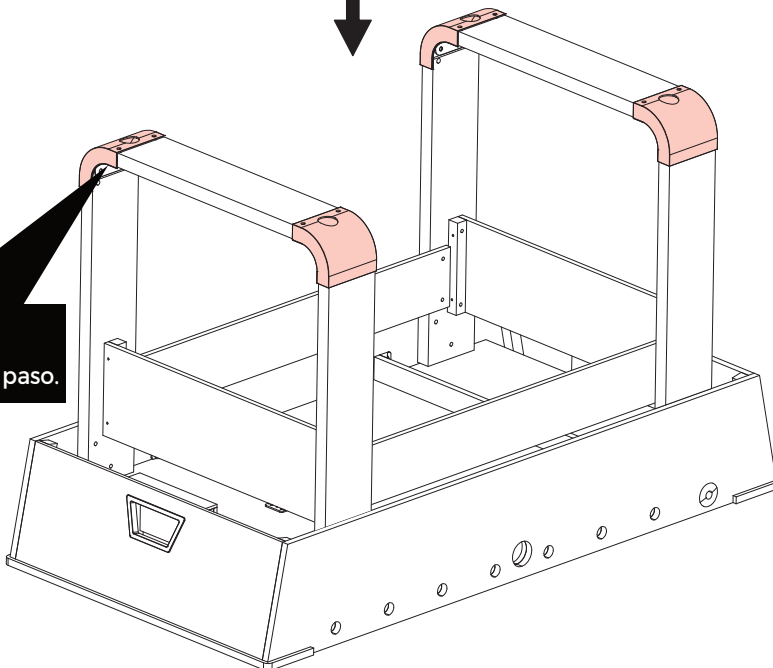
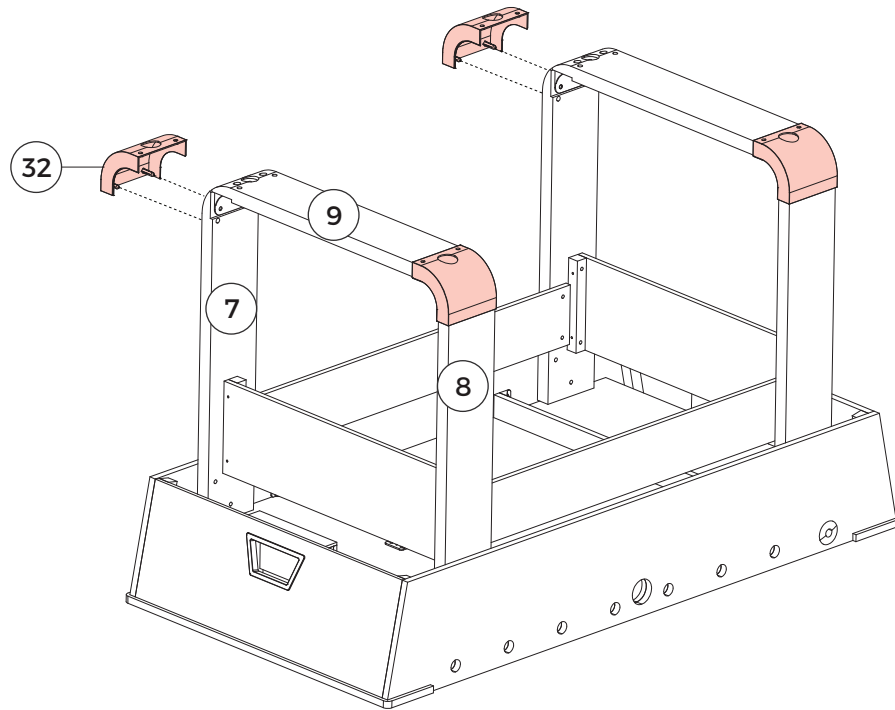
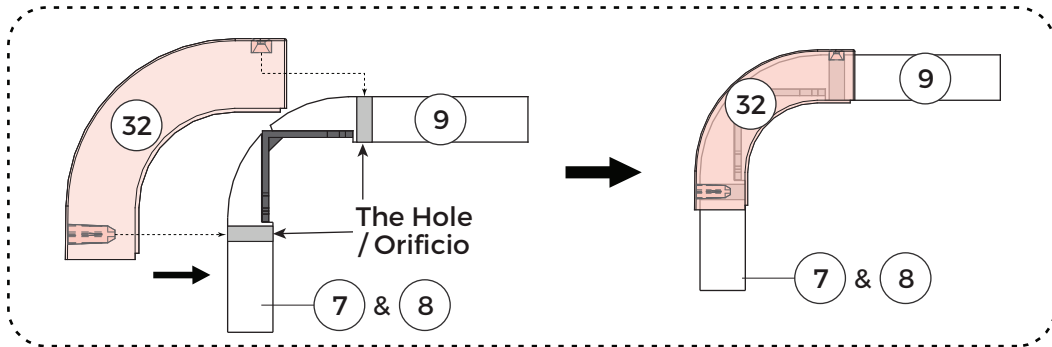
ASSEMBLY

MONTAJE

FIG. 11



TOP VIEW
/ VISTA SUPERIOR





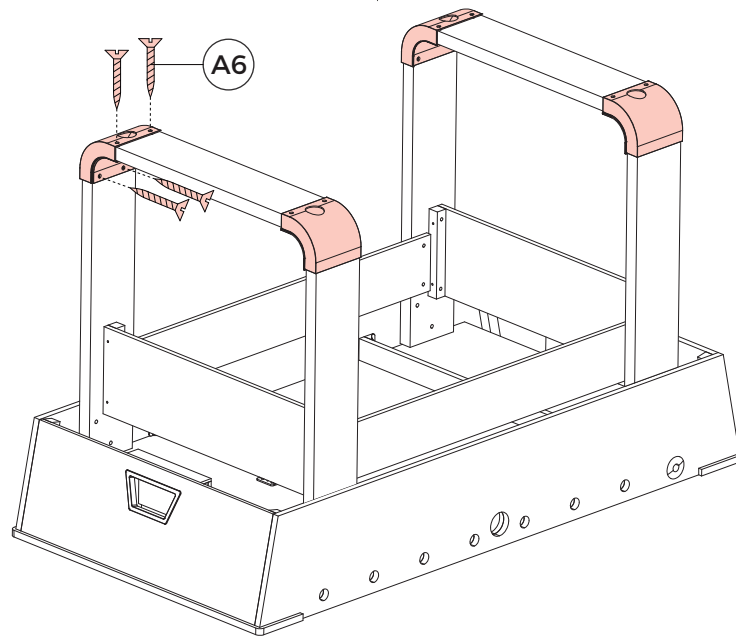
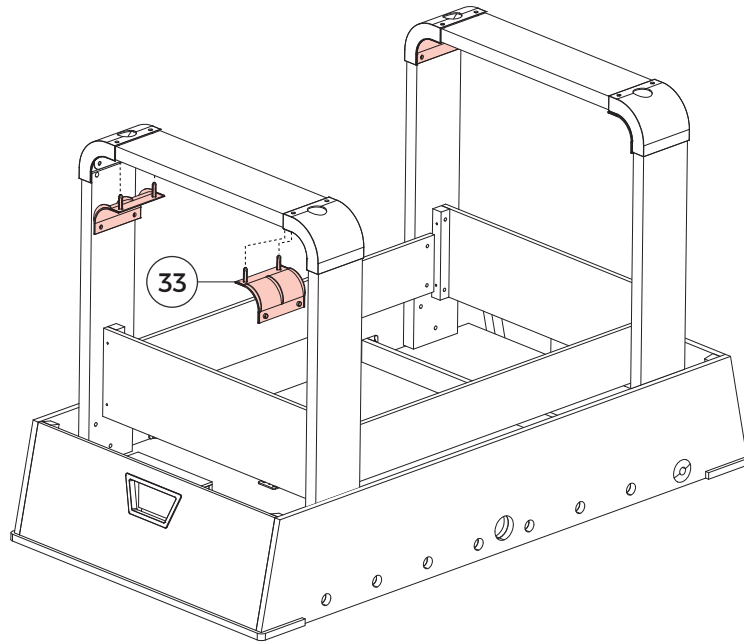
Note: Tighten bolts (A8) at this step.
Nota: Apriete los pernos (A8) en este paso.

ASSEMBLY

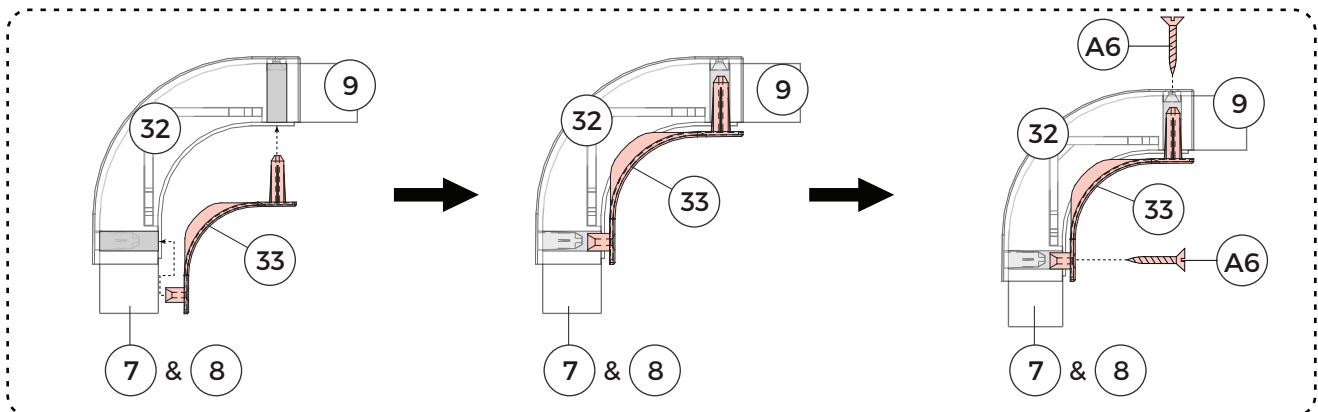
MONTAJE

FIG. 12

- 33  x4
- A6  x16



SIDE VIEW / VISTA LATERAL



ASSEMBLY

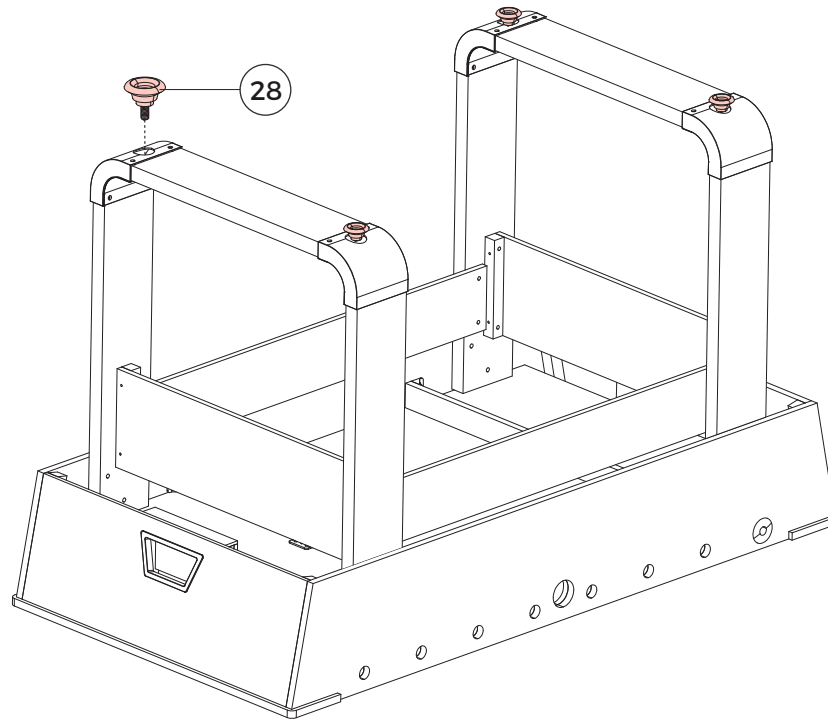
MONTAJE

FIG. 13

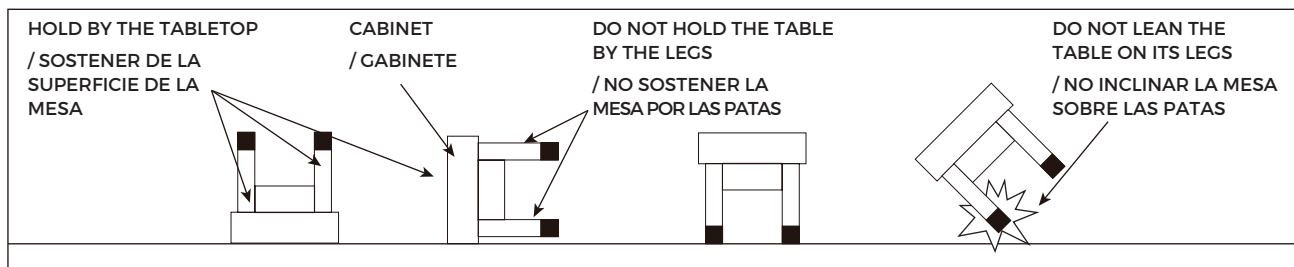
28



x4



Note: Go back and make sure that all connections are tight.
Nota: Vuelva y asegúrese que todas las conexiones están apretadas.



⚠ CAUTION

Two strong adults are recommended to turn over the table as shown.

1. Lift the table off the ground.
2. Turn the table over.
3. Place it on all feet at the same time on the ground.

⚠ PRECAUCIÓN

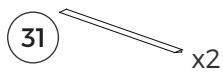
Se recomienda la participación de dos adultos para invertir la mesa como se muestra.

1. Levante la tabla del suelo.
2. Voltee la mesa.
3. Coloque las patas de la mesa sobre el piso al mismo tiempo.

ASSEMBLY

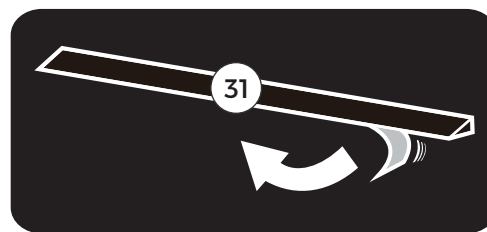
MONTAJE

FIG. 14

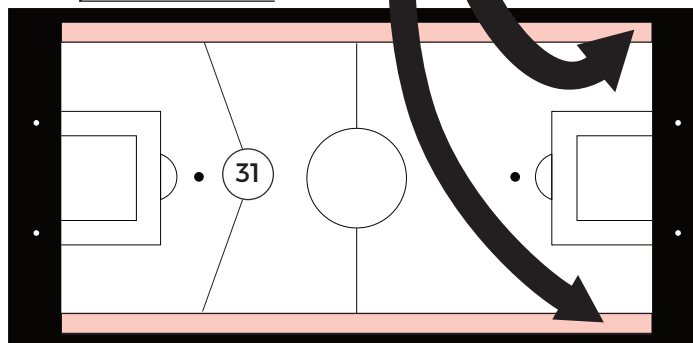


Note: Tear off the backside papers underneath the Playfield Ramps.

Nota: Remover los papeles traseros debajo de las rampas de cancha de juego.

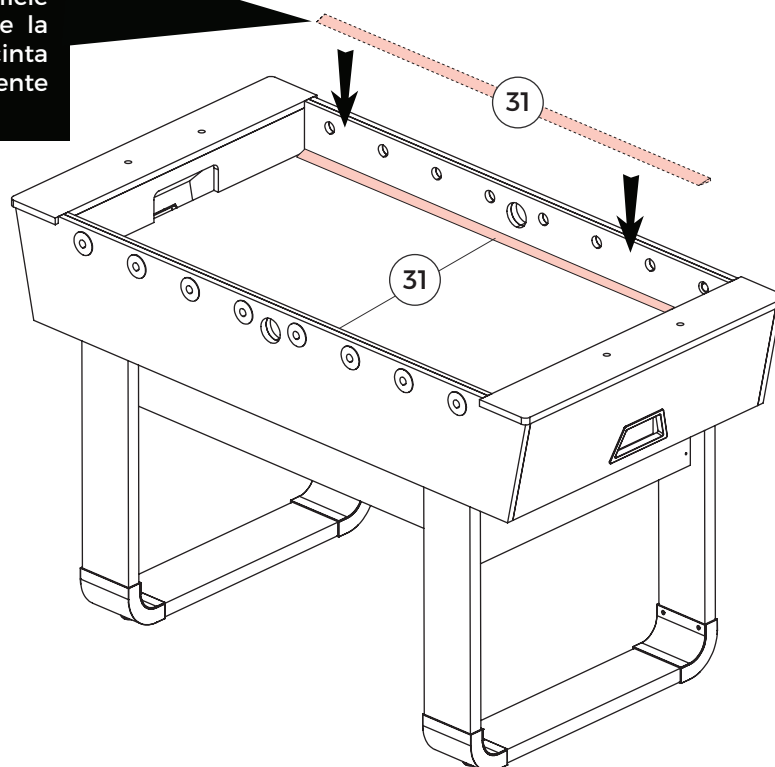


OVERHEAD VIEW
/ VISTA AÉREA



Note: Fix playfield ramps (31) align side of playfield by pre-glued double side tape.


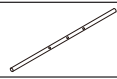
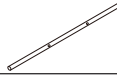

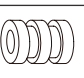
Nota: Fije las rampas de la superficie de juego (31) alinee el lateral de la superficie de juego usando cinta adhesiva de doble cara previamente encolada.



ASSEMBLY

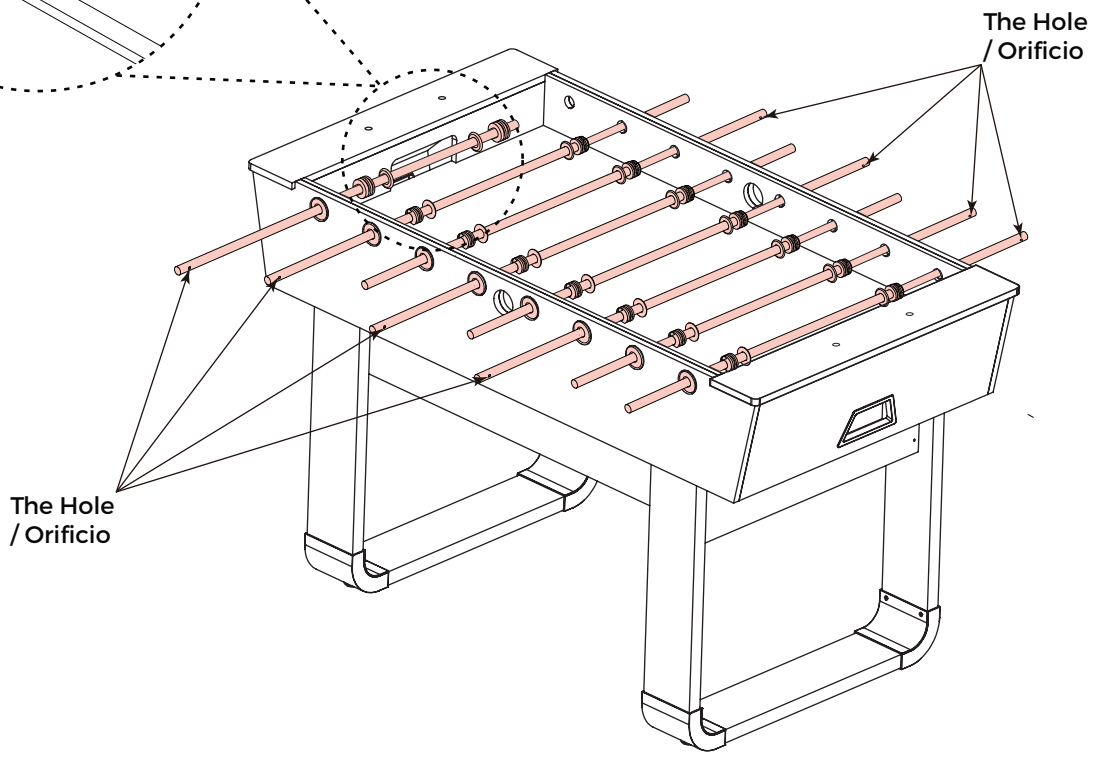
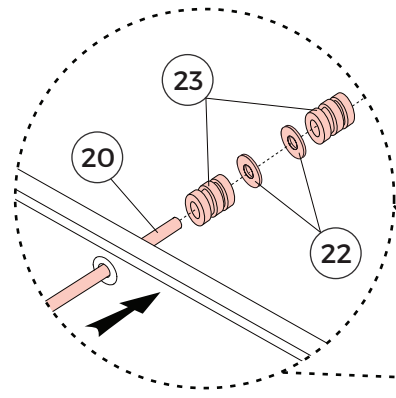
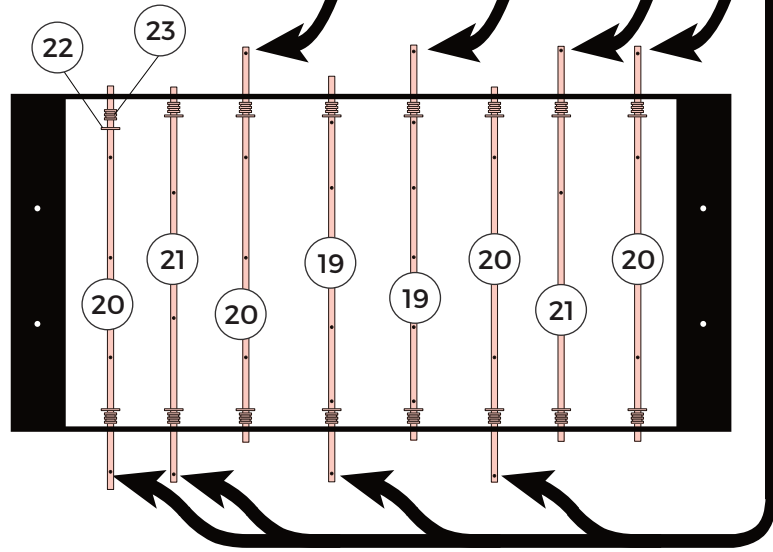
MONTAJE

FIG. 15

- 19  x2
- 20  x4
- 21  x2
- 22  x16
- 23  x16

Note: Hole at the end of Rod designates handle location. See Arrow Location Below.









Nota: Agujero en el final de barra se designa la posición de manija. Vea la siguiente posición de flecha.



ASSEMBLY

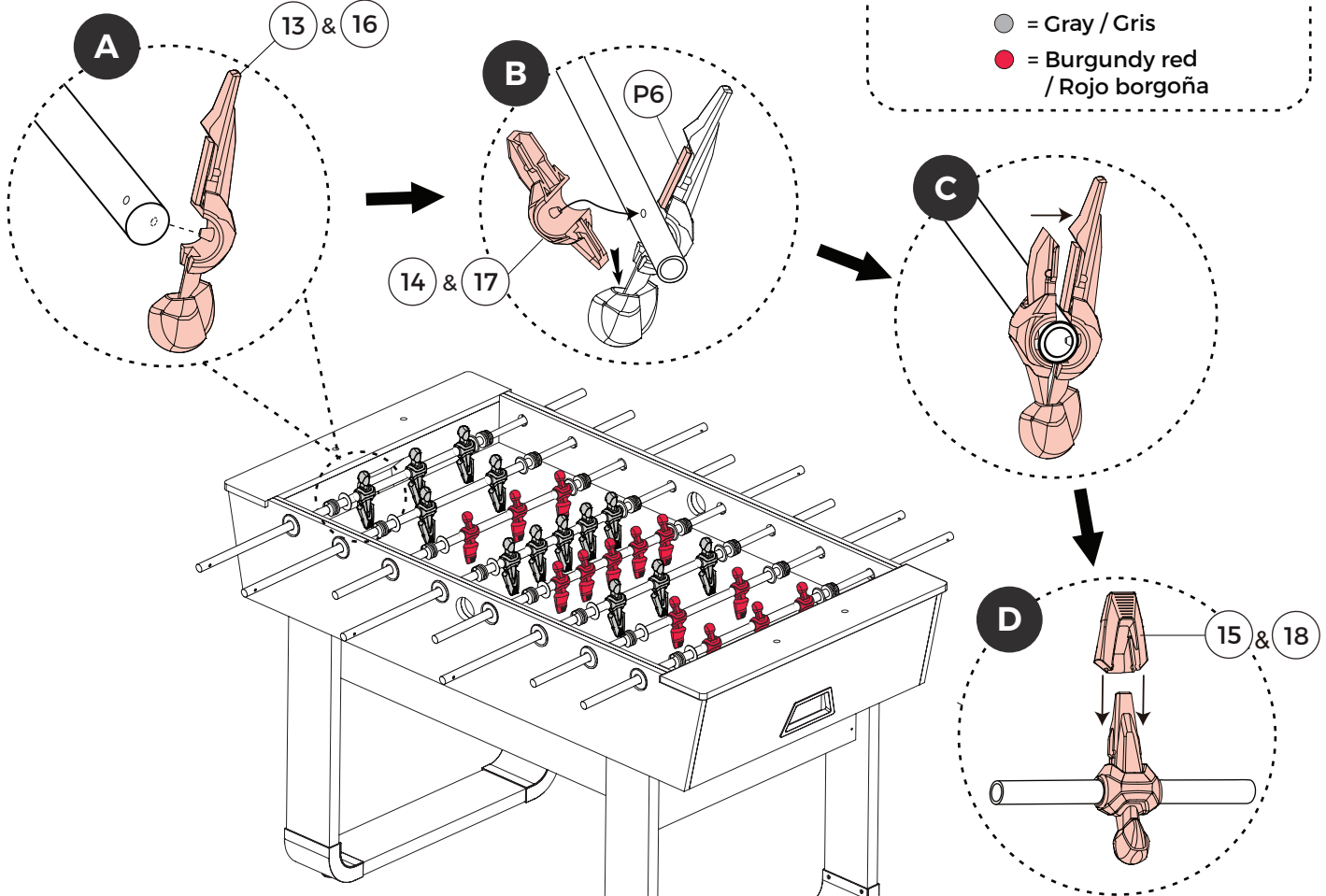
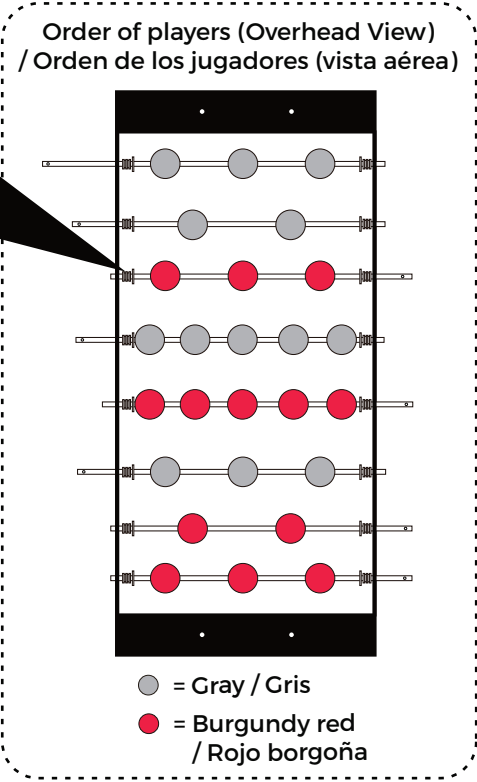
MONTAJE

FIG. 16

- 13**  x13
- P6**  x13
Pre-installed
- 14**  x13
- 15**  x13
- 16**  x13
- P6**  x13
Pre-installed
- 17**  x13
- 18**  x13

Note: Make sure 1 Rod Bumper and 1 Rod Washer are at each end of the Player Rods before adding Players.

Nota: Haga seguro que 1 bómper de barra y 1 arandela de barra están en cada final de las barras de jugador antes de agregar jugadores.



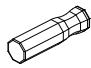

Note: Players of the same team color should have Handles on the same side, and each team's player should be facing their opponent.

Nota: Los jugadores del mismo color de equipo debería tener manijas sobre el mismo lado, y los jugadores de cada equipo debería afrontar a su opositor.

ASSEMBLY

MONTAJE

FIG. 17

- 24  x8
- 25  x8

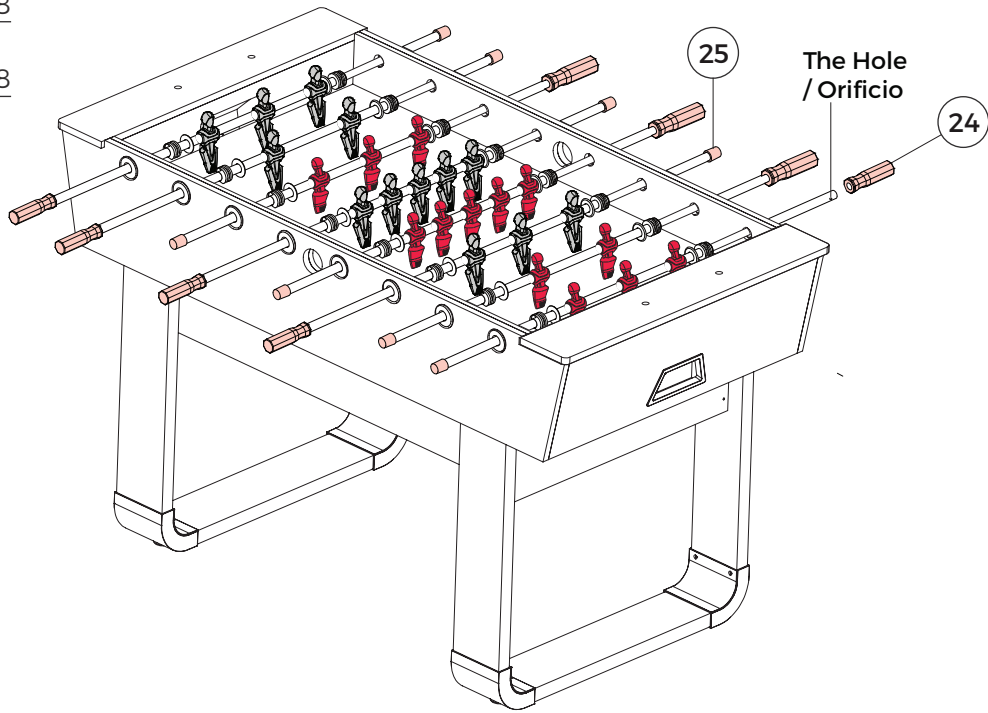
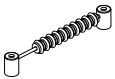

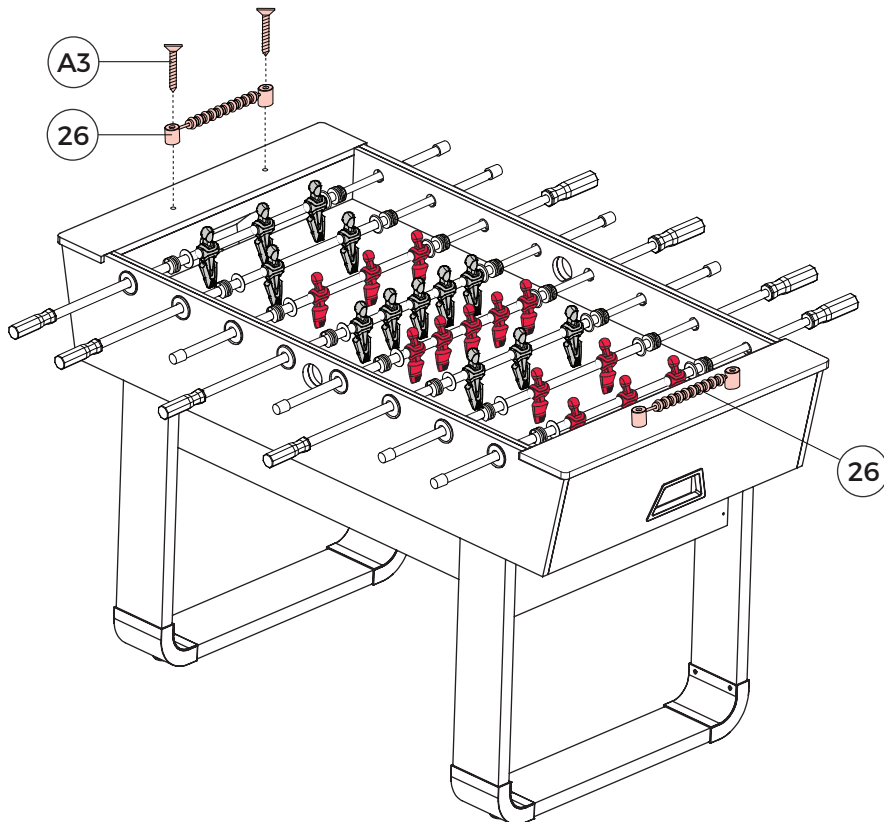


FIG. 18



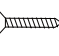
- 26  x2
- A3  x4

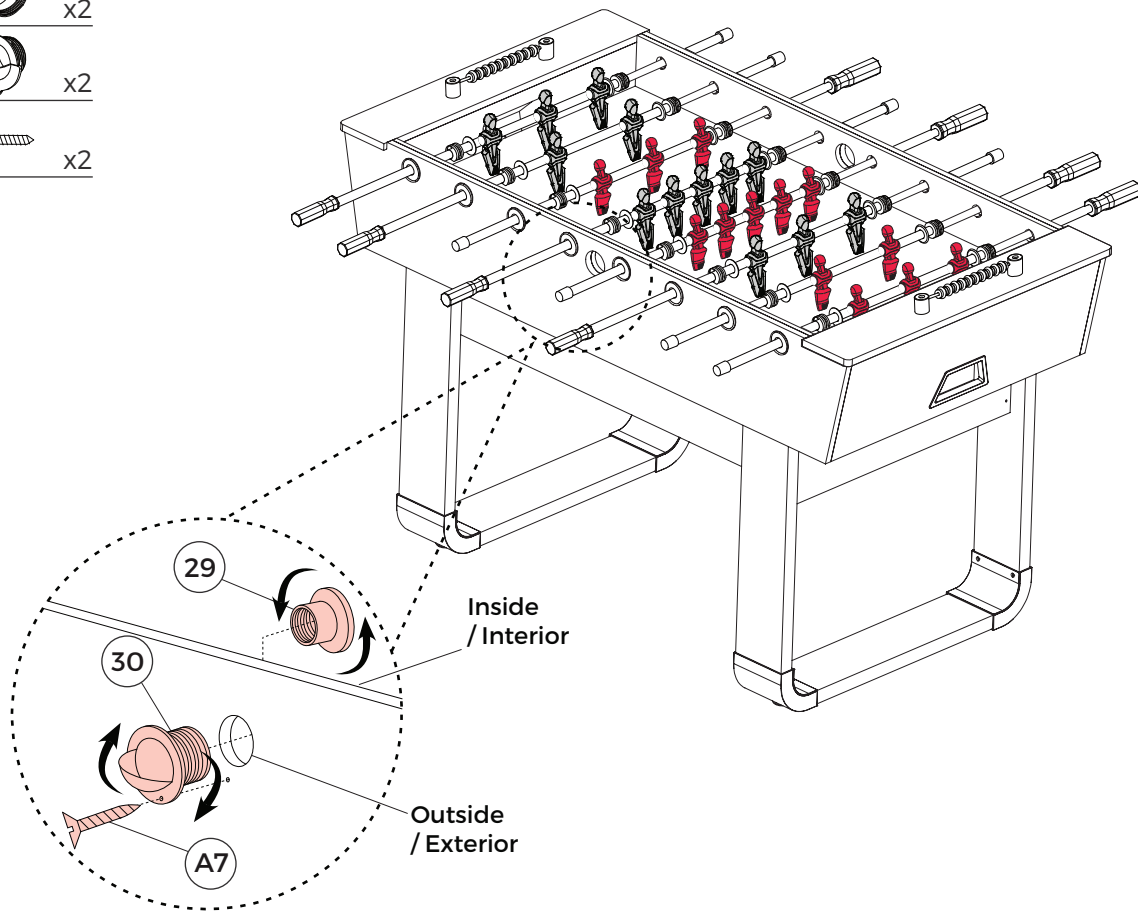


ASSEMBLY

MONTAJE

FIG. 19

- | | | |
|----|---|----|
| 29 |  | x2 |
| 30 |  | x2 |
| A7 |  | x2 |





www.medalsports.com